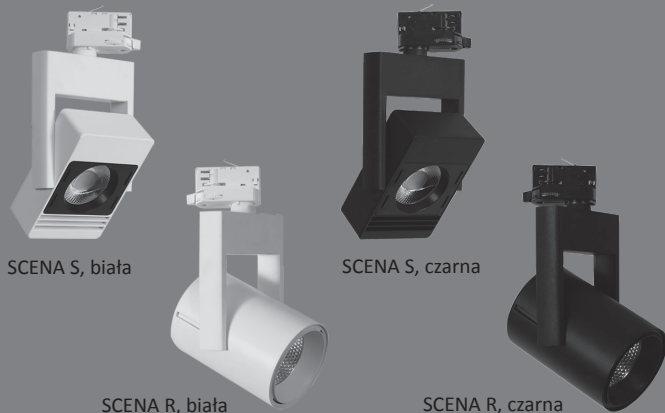


SCENA R, SCENA S

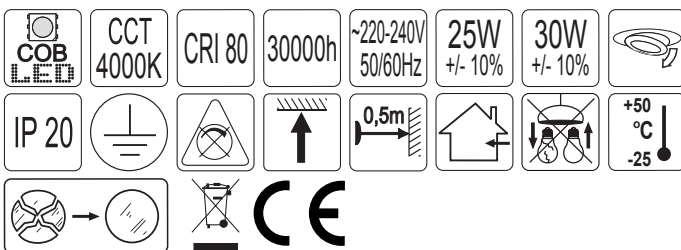


SCENA S, biała

SCENA S, czarna

SCENA R, biała

SCENA R, czarna



PARAMETRY TECHNICZNE

Model	SCENA R		SCENA S	
Kształt oprawy	oprawa okrągła		oprawa kwadratowa	
Kolor oprawy	biała / czarna		biała / czarna	
Moc oprawy	25W ± 10%	30W ± 10%	25W ± 10%	30W ± 10%
Kąt rozsyłu światła	23° 38°	23° 38°	24° 40°	24° 40°
Napięcie zasilania	220 ÷ 240V AC			
Częstotliwość	50/60Hz			
Współczynnik mocy (cos φ)	0,9			
Stopień ochrony	IP 20			
Klasa ochrony	I			
Rodzaj źródła światła	dioda LED typu COB			
Barwa światła	neutralna biała			
Temperatura barwowa	4000K			
Wskaźnik oddawania barw (CRI)	80			
Trwałość diod LED*	30 000 godzin			
Strumień świetlny oprawy	2000 lm ± 10%	2400 lm ± 10%	2000 lm ± 10%	2400 lm ± 10%
Dopuszczalna temperatura otoczenia	-25°C ÷ +50C			
Waga	0,72 kg		0,75 kg	

* parametr podawany w oparciu o dane producenta diod

INSTRUKCJA MONTAŻU I EKSPLOATACJI
SCENA R, SCENA S – oprawy LED do systemu szynowego SCENA

CHARAKTERYSTYKA

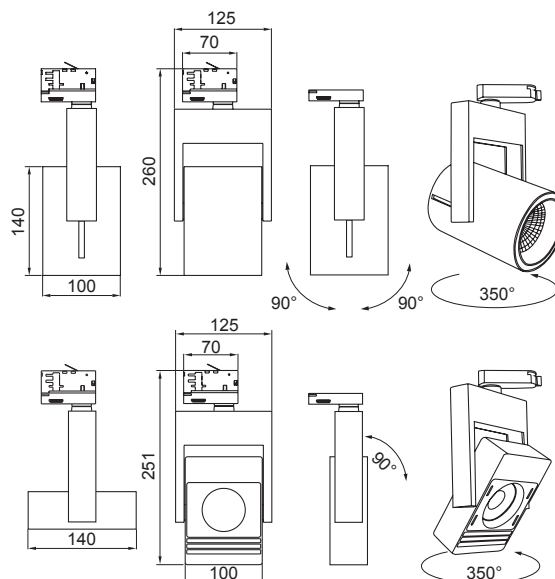
SCENA R i SCENA S to energooszczędne oprawy LED przystosowane do montażu w systemie szynowym SCENA. Wyposażone są w specjalne adaptory, służące do montażu w szynoprzewodzie. Dzięki regulacji oprawy w pionie i w poziomie uzyskujemy precyzyjnie ukierunkowaną wiązkę światła. Oprawy takie stanowią podstawę do tworzenia ciekawych rozwiązań świetlnych ze zmiennym kierunkiem świecenia.

Obudowa oprawy wykonana jest z aluminium. Zasilacz LED umieszczony jest wewnątrz obudowy. Oprawy wyposażone zostały w diodę LED typu COB. Źródło światła tej oprawy jest niewymienne. W momencie zużycia źródła światła należy wymienić całą oprawę oświetleniową. Uchwyt oprawy wykonany jest z tworzywa sztucznego - ABS.

ZASTOSOWANIE

Oświetlenie w pomieszczeniach mieszkalnych, biurowych, obiektach reprezentacyjnych, w muzeach, galeriach, sklepach oraz w innych obiektach użyteczności publicznej.

WYMIARY GABARYTOWE (mm)



UWAGI!

- Minimalna odległość od oświetlanego obiektu: 0,5m między oprawą a obiektem lub oświetlaną powierzchnią.
- Nie wparywać się w wiązkę światła diody/diod LED.
- Wyrob zasilacz wyłącznie napięciem znamionowym lub zakresem podanych napięć.
- Niedopuszczalne jest użytkowanie wyrobu bez lub z uszkodzoną osłoną diody LED.
- Nie zasłaniać produktu w celu zapewnienia swobodnego przepływu powietrza.
- Nie zawieszac ani nie mocować niczego na oprawie, zwłaszcza w celu dekoracyjnym!
- W przypadku awarii w żadnym wypadku nie dotykać produktu ani dalej go nie użytkować. Odłączyć urządzenie od zasilania! Jeżeli, mimo awarii, urządzenie będzie nadal użytkowane może grozić to porażeniem prądem elektrycznym, poparzeniem lub pożarem.
- Jeżeli przewód zasilający zostanie uszkodzony, musi zostać niezwłocznie wymieniony przez wykwalifikowaną osobę w celu uniknięcia zagrożenia porażeniem elektrycznym.
- Nie ponosimy odpowiedzialności za szkody powstałe wskutek nieprawidłowego montażu.
- Zastrzegamy sobie prawo do zmian w konstrukcji produktu.
- Informacje zawarte w niniejszym dokumencie mogą ulegać zmianie bez uprzedzenia. Ewentualne zmiany będą uwzględniane w kolejnych wydaniach instrukcji obsługi lub w publikacjach i dokumentach uzupełniających.
- Nie ponosimy odpowiedzialności za wady wynikłe z niestosowania się do zaleceń niniejszej instrukcji. Zgodnie z art. 568 § 1 Kodeksu Cywilnego uprawnienia z tytułu rękojmi za wady fizyczne wygasają po upływie dwóch lat, licząc od dnia wydania oprawy Kupującemu.

MONTAŻ

Instalację oprawy powinien przeprowadzić uprawniony i doświadczony elektryk. **Przed rozpoczęciem instalacji należy koniecznie wyłączyć dopływ prądu do sieci elektrycznej, do której ma być podłączona oprawa, aby zabezpieczyć się przed przypadkowym załączeniem napięcia!** Przewody elektryczne muszą być podłączone zgodnie z instrukcją oraz obowiązującymi przepisami. Dokonywanie jakichkolwiek czynności wewnątrz oprawy przy włączonym zasilaniu grozi porażeniem prądem elektrycznym!

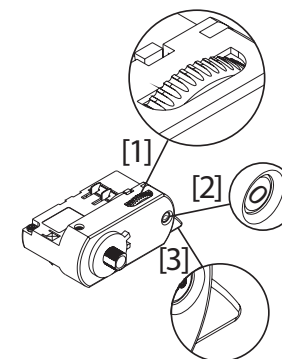
Oprawy SCENA R i SCENA S przystosowane są do mocowania w szynoprzewodzie SCENA TS za pomocą specjalnego adaptora, przymocowanego do ruchomego uchwyty. Uchwyt ten umożliwia płynną regulację kąta nachylenia oprawy w szerokim zakresie.

Montaż natynkowy za pomocą szynoprzewodu SCENA TS i przyłącza elektrycznego WH1 lub WH2 (szynoprzewód i przyłącze elektryczne - brak w komplecie z oprawą).

- Zaznaczyć na powierzchni montażowej miejsca nawiercania otworów.
- Nawiercić odpowiednio rozstawione otwory w miejscu montażu szynoprzewodu.
- Przykręcić szynoprzewód za pomocą kołków montażowych i wkrętów.
- Podłączyć przewód zasilający do przyłącza elektrycznego zgodnie z jego oznaczeniami. Przyłącze elektryczne wsunąć w szynoprzewód i zablokować wkrętem.
- Ustawić pokrętko adaptora [1] w pozycji „0°” widoczne w okienku [2].
- Obrócić ramię adaptora [3] w lewo (styki adaptora muszą być schowane).
- Do poprawnie zamontowanego szynoprzewodu wsunąć adaptor wraz z oprawą.
- Obrócić ramię adaptora [3] w prawo.
- Obrócić pokrętko adaptora [1] i wybrać w okienku [2] jedną z faz zasilających.

Montaż zwieszany na zwieszakach linkowych SCENA ZL150 (zwieszaki linkowe ZL150 - brak w komplecie z oprawą)

- Zaznaczyć i wywiercić otwory montażowe pod zwieszak linkowy do szynoprzewodu.
- Przykręcić zwieszak do sufitu za pomocą kołków montażowych i wkrętów.
- Przymocować szynoprzewód do zwieszaka linkowego.
- Postępować zgodnie z punktami 4 - 9, jak w przypadku montażu natynkowego.



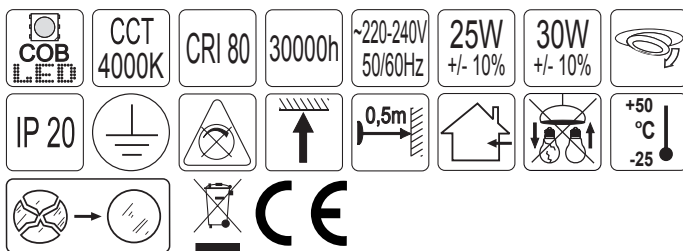
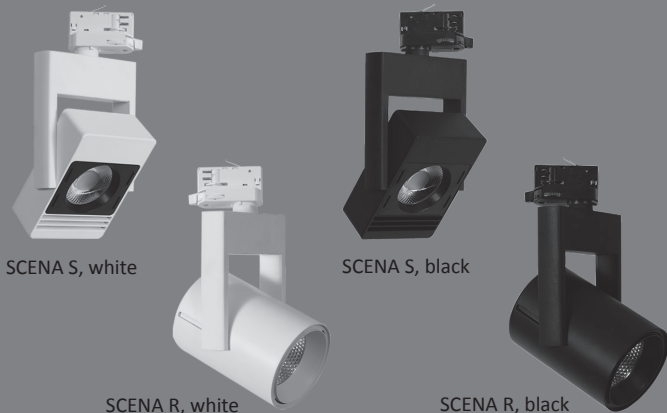
BEZPIECZEŃSTWO I KONSERWACJA

Dla zapewnienia optymalnych parametrów technicznych oprawy należy okresowo przeprowadzać jej konserwację. Przed rozpoczęciem czyszczenia produktu należy odłączyć urządzenie od zasilania. Zlekceważenie tego ostrzeżenia może spowodować niebezpieczeństwo porażenia prądem elektrycznym. Czyścić wyłącznie delikatnymi i suchymi tkaninami. Nie używać środków żrących i rozpuszczalników. Nie stosować strumienia wody pod ciśnieniem.



Symbol oznacza selektywne zbieranie sprzętu elektrycznego i elektronicznego, czyli tego produktu nie wolno traktować jak innych odpadów domowych. Należy oddać go do właściwego punktu zbierającego zużyty sprzęt elektryczny i elektroniczny. Właściwa realizacja zadań związanych ze zbieraniem zużytego sprzętu elektrycznego i elektronicznego ma znaczenie szczególnie w przypadku, gdy w tym sprzęcie występują składniki niebezpieczne, które mają szczególnie negatywny wpływ na środowisko i zdrowie ludzi.

SCENA R, SCENA S



TECHNICAL DATA

Model	SCENA R		SCENA S	
Shape of the luminaire	round luminaire		square luminaire	
Colour of the luminaire	white / black		white / black	
Power of the luminaire	25W ± 10%	30W ± 10%	25W ± 10%	30W ± 10%
Beam angle	23° 38°	23° 38°	24° 40°	24° 40°
Supply voltage	220 ÷ 240V AC			
Frequency	50/60Hz			
Power factor (cos φ)	0,9			
Protection rate	IP 20			
Protection class	I			
Type of light source	LEDs COB type			
Light colour	neutral white			
Correlated colour temperature	4000K			
Colour rendering index (CRI)	80			
LEDs lifespan*	30 000 hours			
Luminous flux of the luminaire	2000 lm ± 10%	2400 lm ± 10%	2000 lm ± 10%	2400 lm ± 10%
Ambient temperature	-25°C ÷ +50C			
Weight	0,72 kg		0,75 kg	

* provided parameter is based on LEDs manufacturer's data

INSTALLATION AND OPERATING MANUAL

SCENA R, SCENA S – LED luminaires for SCENA track system

CHARACTERISTIC

SCENA R and SCENA S are energy saving LED luminaires designed for installation in SCENA track system. They are equipped with special adaptors for installation in the track. Through the horizontal and vertical adjustment the precise light beam direction is obtained.

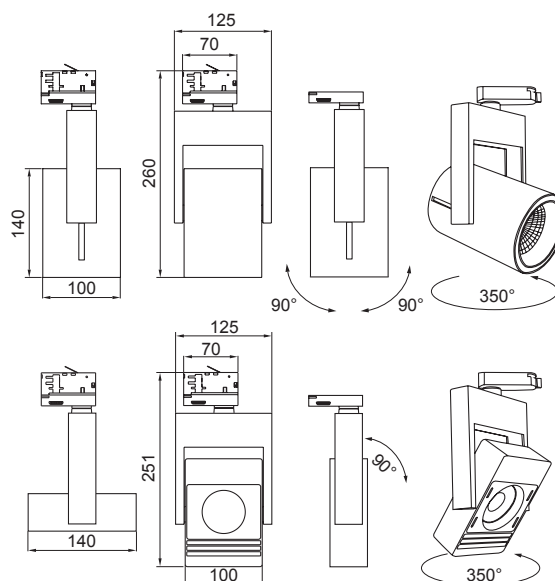
This type of luminaires are basic for creating interesting illumination solutions with variable light direction. The housing of the luminaire is made of aluminium. LED driver is placed inside the housing. The luminaires are equipped with LED's COB type. Light source is not replaceable; once light source is used up, full luminaire should be replaced.

The luminaire grip is made of ABS plastic.

APPLICATION

Illumination of residential and office spaces, representational objects, museums, galleries, exhibitions, shops and other public facilities.

DIMENSIONS (mm)



CAUTION!

- Minimum distance from the illuminated object: 0,5m between the luminaire and the object or illuminated surface.
- Do not look directly at LED light beam.
- Product can only be supplied by rated voltage or voltage within the range provided.
- It's forbidden to use the product with damaged LED diode protective cover.
- Do not cover the product to provide free air circulation.
- Do not hang or fasten anything on the product, especially for decoration.
- In case of malfunction on no account do not touch and do not use the product any further. Disconnect the product from the power supply! If the device will be used despite malfunction it may cause danger of electric shock or fire.
- If the power cable is damaged, it shall be replaced immediately by the qualified person in order to avoid an electric shock.
- We take no responsibility for any damages due to improper installation.
- We reserve the right to apply changes in the construction of the product.
- The information included in this document may undergo changes without warning. Possible changes will be taken into consideration while working with other issues of the instructions for use or complementary documents.
- We take no responsibility for faults resulting from non-compliance with the above instructions. According to article 568 pt 1 of the Polish Civil Code, the right resulting from a warranty for physical defects are extinct after the lapse of 2 (two) years after delivery of the luminaire to the Buyer.

INSTALLATION

Installation of the luminaire should be done by the certified and experienced electrician. **Before starting the installation you must absolutely turn off the main power supply, where the luminaire should be connected to, to avoid accidental voltage connection!** Electrical cables must be connected according to the instruction and regulations in force. Performing any operations inside the luminaire with the power supply switched on may result in an electric shock!

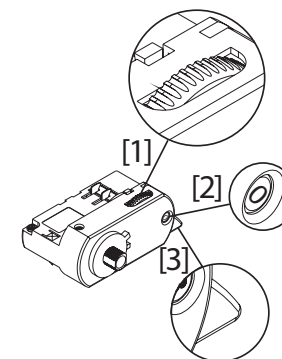
SCENA R and SCENA S luminaires are adapted to be installed in the SCENA TS track by special adaptor that is fixed to a movable grip. That grip allows smooth change of the inclination angle of the luminaire in wide range.

Surface installation by SCENA TS track and power connector WH1 or WH2 (the track and the power connectors are not included in the set with the luminaire)

- Mark on the installation surface places for drilling the holes
- Drill properly spaced holes in the track's installation place.
- Screw the track by raw-plugs and screws.
- Connect power cable to power connector according to it's symbols. Slide power connector in the track and block it by screw.
- Turn adaptor's knob [1] to position „0° – seen in the window [2].
- Turn adaptor's arm [3] into left (adaptor's contact points must be hidden).
- Slip the adapter with the luminaire into the properly mounted track.
- Turn adaptor's arm [3] into right.
- Turn adaptor's knob [1] and choose in the window [2] one of the power supply phases.

Installation by suspension wires SCENA ZL150 (suspension wires SCENA ZL150 - not included in the set with the luminaire)

- Mark and drill installation holes for suspension wire for the track.
- Screw the suspension wire to the ceiling by raw-plugs and screws.
- Fix the track to suspension wire.
- Follow the points 4 – 9, just like in case of surface installation.



SAFETY AND MAINTENANCE

To keep the optimal technical parameters of the luminaire the periodical maintenance should be carried out. Before cleaning the product, disconnect it from power supply. Ignoring this warning can cause danger of electric shock. Clean only with soft and dry cloths. Do not use corrosives chemicals and solvents. Do not use stream of water under pressure.



This symbol stands for selective collecting of the electrical and electronic equipment, therefore, this product cannot be treated as other household's waste. It has to be left at a special used-equipment collection point. The appropriate dealing with the collection of used electrical and electronic equipment is crucial, especially if the equipment includes dangerous components which have a negative influence on the environment and on the health of people.