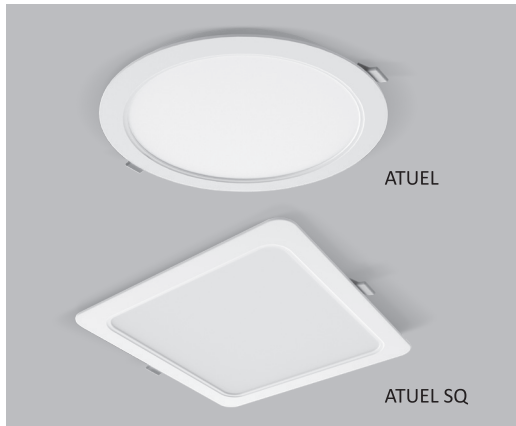
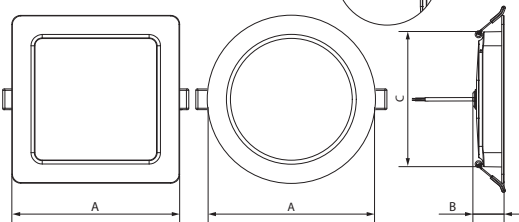
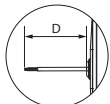


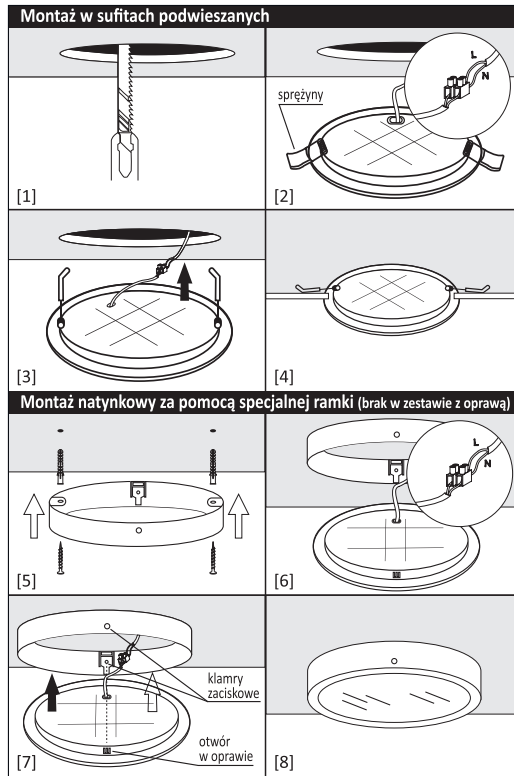
ATUEL, ATUEL SQ



220-240V AC 50/60Hz	9W	12W	18W	24W	IP 54	Φ _{Use} 360°
3000K 4000K	CRI>80	30000h			110°	0,5m
	+45 -25 °C	Hg 0,0 mg				A ↑ G



Model	A [mm]	B [mm]	C [mm]	D [mm]	Weight
ATUEL, 9W	118	25	90	120	0,075kg
ATUEL, 12W	145	25	117	120	0,111kg
ATUEL, 18W	170	26	140	120	0,141kg
ATUEL, 24W	220	26	190	120	0,243kg
ATUEL SQ, 9W	118	25	90	120	0,088kg
ATUEL SQ, 12W	145	25	117	120	0,132kg
ATUEL SQ, 18W	170	26	140	120	0,176kg
ATUEL SQ, 24W	220	26	190	120	0,268kg

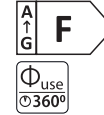


Modele	ATUEL oprawa okrągła			
	ATUEL SQ oprawa kwadratowa			
Moc oprawy	9W	12W	18W	24W
Napięcie zasilania	220-240V AC			
Częstotliwość	50/60Hz			
Kąt rozsyłu światła	110°			
Stopień ochrony	IP 54			
Klasa ochronności	II			
Typ diod LED	SMD			
Barwa światła	ciepła biała / neutralna biała			
Temperatura barwowa	3000K / 4000K			
Trwałość znamionowa	30 000 godzin			
Wskaźnik oddawania barw (CRI)	> 80			
Użyteczny strumień świetlny (Φ _{Use}) w kuli (360°)	900 lm	1250 lm	1900 lm	2600 lm
Możliwość ściemniania	Nie			
Zawartość rtęci	0,0 mg			
Dopuszczalna temperatura otoczenia	-25°C – +45°C			

INSTRUKCJA MONTAŻU I EKSPLOATACJI | PL ATUEL, ATUEL SQ Oprawy sufitowe LED

CHARAKTERYSTYKA

Oprawy oświetleniowe ATUEL i ATUEL SQ posiadają wysoki stopień ochrony - IP 54. Przeznaczone są do oświetlania pomieszczeń mieszkalnych, biur, hoteli, pomieszczeń sklepowych, hali recepcyjnych, korytarzy, itp. Postawa i klosz opraw oświetleniowych wykonane są z poliwęglanu (PC). Oprawy oświetleniowe wyposażone są w energooszczędne i trwałe diody LED typu SMD. Wewnątrz opraw oświetleniowych zamocowany jest elektroniczny układ zasilający diody LED. Oprawy oświetleniowe posiadają przewód do podłączenia zasilania, który wyprowadzony jest przez specjalny przepust.



Produkty o klasie efektywności energetycznej F.

Użyteczny strumień świetlny (Φ _{Use}) w kuli (360°)	ATUEL / ATUEL SQ
	9W - 900 lm 12W - 1250 lm 18W - 1900 lm 24W - 2600 lm

UWAGA!

- Brak kostki przyłączeniowej do sieci ~220-240V. Do instalacji wymagana jest porada osoby wykwalifikowanej.
- Dla prawidłowej pracy opraw oświetleniowych ATUEL i ATUEL SQ zabrania się okrywania ich materiałem termoizolacyjnym.
- Niedopuszczalne jest użytkowanie oprawy oświetleniowej bez klosza lub z pękniętym kloszem.
- Minimalna odległość od oświetlanego obiektu: 0,5 m między oprawą oświetleniową (jej źródłem światła) a obiektem lub oświetlaną powierzchnią.
- Zastrzegamy sobie prawo do zmian w konstrukcji produktu.
- Informacje zawarte w niniejszym dokumencie mogą ulegać zmianie bez uprzedzenia. Ewentualne zmiany będą uwzględniane w kolejnych wydaniach instrukcji obsługi lub w publikacjach i dokumentach uzupełniających.
- Nie ponosimy odpowiedzialności za wady wynikłe z niestosowania się do zaleceń niniejszej instrukcji. Zgodnie z art. 568 § 1 Kodeksu Cywilnego uprawnienia z tytułu rękojmy za wady fizyczne wygasają po upływie dwóch lat, licząc od dnia wydania oprawy kupującemu.

MONTAŻ w sufcie podwieszanym

- Wyciąć w suficie podwieszanym otwór montażowy, odpowiedni dla danego typu oprawy oświetleniowej [1].
- Podłączyć przewód zasilający do kostki zaciskowej [2]:
- przewód fazowy (brązowy) do otworu oznaczonego „L”,
- przewód neutralny (niebieski) do otworu oznaczonego „N”.
Brak kostki zaciskowej w komplecie z oprawą.
- Ustawić sprężyny pionowo i włożyć do otworu montażowego w suficie podwieszanym [3].
- Zamocować oprawę oświetleniową w otworze montażowym odginając sprężyny do pozycji poziomej [4].

MONTAŻ natynkowy za pomocą specjalnej ramki natynkowej

- Przymocować ramkę natynkową do sufitu lub ściany za pomocą kołków rozporowych z wkrętami [5].
- Podłączyć przewód zasilający do kostki zaciskowej [6]:
- przewód fazowy (brązowy) do otworu oznaczonego „L”,
- przewód neutralny (niebieski) do otworu oznaczonego „N”.
Brak kostki zaciskowej w komplecie z oprawą.
- Zamocować oprawę oświetleniową w ramce natynkowej [7].

BEZPIECZEŃSTWO I KONSERWACJA

- Instalację oprawy oświetleniowej powinien przeprowadzić uprawniony i doświadczony elektryk. Przed rozpoczęciem instalacji należy koniecznie wyłączyć dopływ prądu do sieci elektrycznej, do której ma być podłączona oprawa oświetleniowa, aby zabezpieczyć się przed przypadkowym łączeniem napięć! Przewody elektryczne muszą być podłączone zgodnie z instrukcją oraz obowiązującymi przepisami.
- Dla zapewnienia optymalnych parametrów technicznych oprawy oświetleniowej, należy okresowo przeprowadzać jej konserwację. Przed rozpoczęciem czyszczenia produktu należy odłączyć urządzenie od zasilania. Zlekceważenie tego ostrzeżenia może spowodować niebezpieczeństwo porażenia prądem elektrycznym. Obudowę oprawy oświetleniowej należy czyścić ogólnie dostępnymi środkami myjącymi i wytrzeć do sucha miękką tkaniną. Nie używać środków żrących i rozpuszczalników. Nie stosować strumienia wody pod ciśnieniem.

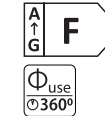


Symbol oznacza selektywne zbieranie sprzętu elektrycznego i elektronicznego, czyli tego produktu nie wolno traktować jak innych odpadów domowych. Należy oddać go do właściwego punktu zbierającego zużyty sprzęt elektryczny i elektroniczny. Właściwa realizacja zadań związanych ze zbieraniem zużytego sprzętu elektrycznego i elektronicznego ma znaczenie szczególnie w przypadku, gdy w tym sprzęcie występują składniki niebezpieczne, które mają szczególnie negatywny wpływ na środowisko i zdrowie ludzi.

PŘÍRUČKA PRO INSTALACI A PROVOZ | CZ ATUEL, ATUEL SQ LED stropní svítidla

CHARAKTERISTICKÝ

Svítidla ATUEL a ATUEL SQ mají vysoký stupeň krytí - IP 54. Jsou určeny k osvětlení obývacích pokojů, kanceláří, hotelů, obchodů, recepčních hal, chodeb atd. Základna a difuzor svítidel jsou vyrobeny z polycarbonátu (PC). Svítidla jsou vybavena energeticky úspornými a odolnými LED diodami SMD. Uvnitř svítidel je elektronický systém napájení LED diod. Svítidla mají napájecí kabel, který je vyveden přes těsný propust.



Produkty s třídou energetické účinnosti F.

Užitečný světelný tok (Φ _{Use}) všesměrově (360°)	ATUEL / ATUEL SQ
	9W - 900 lm 12W - 1250 lm 18W - 1900 lm 24W - 2600 lm

VAROVÁNÍ!

- Neexistuje svorkovnice pro připojení k síti ~220-240V. Při instalaci je vyžadována kvalifikovaná osoba.
- Pro správnou funkci svítidel ATUEL a ATUEL SQ je zakázáno je zakrývat tepelě izolačním materiálem.
- Je nepřípustné používat svítidlo bez difuzoru nebo s rozbitým difuzorem.
- Minimální vzdálenost od osvětleného objektu: 0,5 m mezi svítidlem (jeho světelným zdrojem) a objektem nebo osvětlenou plochou.
- Vyhrazujeme si právo na změnu vzhledu produktu.
- Informace obsažené v tomto dokumentu se mohou změnit bez předchozího upozornění. Možné změny budou začleněny do příštích vydání provozní příručky nebo do publikací a doplňujících dokumentů.
- Nejste zodpovědní za vady vzniklé nedodržením doporučení této příručky. Podle čl. 568 odst. 1 občanského zákoníku zanikají práva vyplývající ze záruky na fyzické vady po dvou letech ode dne doručení svítidla kupujícímu.

MONTÁŽ do zavěšeného stropu

- Ze zavěšeného stropu vyřízněte montážní otvor, který odpovídá typu svítidla [1].
- Připojte napájecí kabel ke svorkovnici [2]:
- fázový vodič (hnědý) do otvoru označeného „L”,
- neutrální vodič (modrý) do otvoru označeného „N”.
Součástí svítidla není svorkovnice.
- Nastavte pružiny visle a zasuňte je do montážního otvoru v zavěšeném stropu [3].
- Upevněte svítidlo v montážním otvoru vychýlením pružin do vodorovné polohy [4].

Přisazená MONTÁŽ pomocí speciálního přisazeného rámu

(přisazený rám není součástí svítidla)

- Připevněte přisazený rám ke stropu nebo zdi pomocí hmoždinek a šroubů [5].
- Připojte napájecí kabel ke svorkovnici [6]:
- fázový vodič (hnědý) do otvoru označeného „L”,
- neutrální vodič (modrý) do otvoru označeného „N”.
Součástí svítidla není svorkovnice.
- Upevněte svítidlo k přisazenému rámu [7].

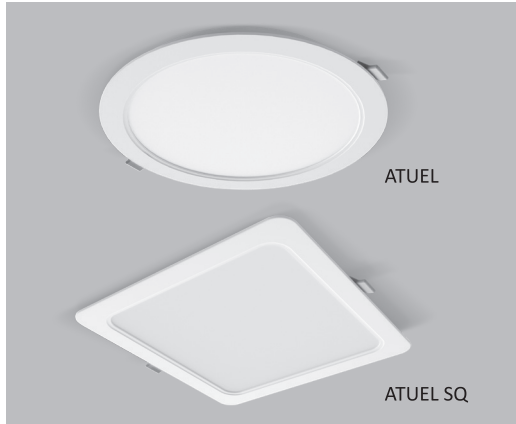
BEZPEČNOST A ÚDRŽBA

- Instalace svítidla by měla být provedena autorizovaným a zkušeným elektrikářem. Před zahájením instalace je nutné vypnout napájení elektrické sítě, ke které má být svítidlo připojeno, aby se zabránilo náhodnému zapnutí napětí! Elektrické vodiče musí být připojeny v souladu s pokyny a platnými předpisy.
- Pro zajištění optimálních technických parametrů svítidla by měla být jeho údržba prováděna pravidelně. Před čistěním produktu odpojte zařízení od napájení. Ignorování této výstrahy může vést k nebezpečí úrazu elektrickým proudem. Skříň svítidla by měla být čistěna běžně dostupnými čistícími prostředky a osušena měkkým hadříkem. Nepoužívejte žíraviny ani rozpouštědla. Nepoužívejte proud vody pod tlakem.

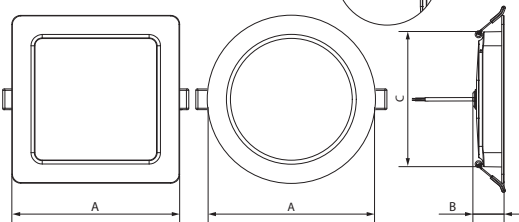


Symbolem se rozumí selektivní sběr elektrických a elektronických zařízení, tj. s tímto produktem nelze nakládat jako s domovním odpadem. Měl by být předán na příslušné sběrné místo pro použité elektrické a elektronické zařízení. Řádné provádění úkolů souvisejících se sběrem odpadních elektrických a elektronických zařízení je důležité, zejména pokud toto zařízení obsahuje nebezpečné součásti, které mají zvláště negativní dopad na životní prostředí a lidské zdraví.

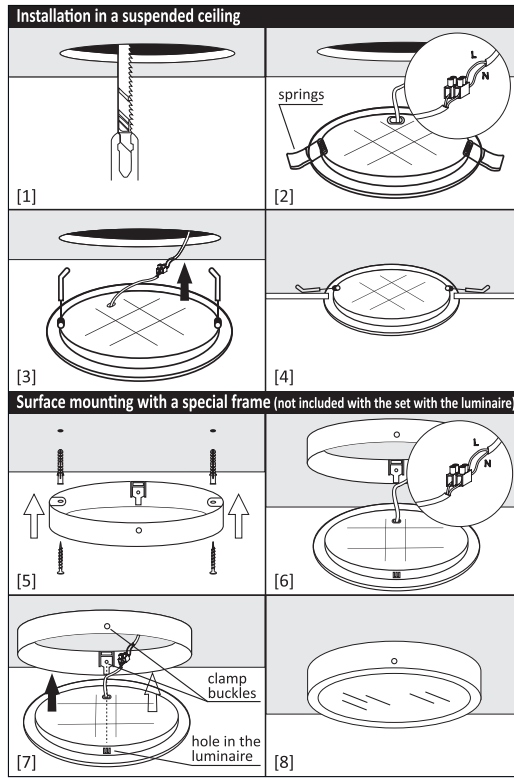
ATUEL, ATUEL SQ



220-240V AC 50/60Hz	9W	12W	18W	24W	IP 54	Φ _{Use} 360°
3000K 4000K	CRI > 80	30000h			110°	0.5m
+45 -25 °C	Hg 0,0 mg					A ↑ G



Model	A [mm]	B [mm]	C [mm]	D [mm]	Weight
ATUEL, 9W	118	25	90	120	0,075kg
ATUEL, 12W	145	25	117	120	0,111kg
ATUEL, 18W	170	26	140	120	0,141kg
ATUEL, 24W	220	26	190	120	0,243kg
ATUEL SQ, 9W	118	25	90	120	0,088kg
ATUEL SQ, 12W	145	25	117	120	0,132kg
ATUEL SQ, 18W	170	26	140	120	0,176kg
ATUEL SQ, 24W	220	26	190	120	0,268kg



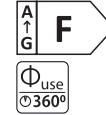
Models	ATUEL round luminaire			
	ATUEL SQ square luminaire			
Power of the luminaire	9W	12W	18W	24W
Supply voltage	220-240V AC			
Frequency	50/60Hz			
Beam angle	110°			
Protection rate	IP 54			
Protection class	II			
LEDs type	SMD			
Light colour	warm white / neutral white			
Correlated colour temperature	3000K / 4000K			
Rated lifetime	30 000 hours			
Colour rendering index (CRI)	> 80			
Useful luminous flux (Φ _{Use}) in a sphere (360°)	900 lm	1250 lm	1900 lm	2600 lm
Dimmable	No			
Mercury content	0,0 mg			
Ambient temperature	-25°C – +45°C			

INSTALLATION AND OPERATING MANUAL | GB

ATUEL, ATUEL SQ LED ceiling luminaires

CHARACTERISTIC

ATUEL and ATUEL SQ are LED luminaires with a high protection rating – IP 54. They are designed to illuminate living rooms, offices, hotels, shop rooms, reception halls, corridors, etc. The base and cover of the luminaires are made of polycarbonate (PC). The luminaires are equipped with energy saving and durable LEDs, SMD type. Electronic power supply system for LEDs is installed inside the luminaires. The luminaires have a power cable that is lead out of the luminaire through tight plastic gland.



The products with energy efficiency class F.

Useful luminous flux (Φ_{Use}) in a sphere (360°)
ATUEL / ATUEL SQ

9W - 900 lm | 12W - 1250 lm | 18W - 1900 lm | 24W - 2600 lm

CAUTION!

- Terminal block for current ~220-240V is not included. An advice from qualified person is needed for installation.
- For proper operation of ATUEL and ATUEL SQ luminaires, it is forbidden to cover them with thermal insulation material!
- It is unacceptable to use the luminaire without or with a cracked cover.
- Minimum distance from the illuminated object: 0.5 m between the lighting luminaire (light source of the luminaire) and the object or illuminated surface.
- We reserve the right to apply changes in the construction of the product.
- The information included in this document may undergo changes without warning. Possible changes will be taken into consideration while working with other issues of the instructions for use or complementary documents.
- We take no responsibility for faults resulting from non-compliance with the this instructions. According to article 568 p.1 of the Polish Civil Code, the right resulting from a warranty for physical defects are extinct after the lapse of 2 (two) years after delivery of the luminaire to the Buyer.

INSTALLATION in a suspended ceiling

- Cut a mounting hole from the suspended ceiling, appropriate for the type of the luminaire [1].
- Connect the power cable to the terminal block [2]:
- phase cable (brown) to the slot marked „L”,
- neutral cable (blue) to the slot marked „N”.
Terminal block is not included in the set with the luminaire.
- Position the springs vertically and insert them into the mounting hole in the suspended ceiling [3].
- Fix the luminaire in the mounting hole by deflecting the springs to the horizontal position [4].

Surface INSTALLATION with a special surface mounted frame

(the surface mounted frame is not included with the set with the luminaire)

- Fix the surface mounted frame to the ceiling or wall with raw plugs with screws [5].
- Connect the power cable to the terminal block [6]:
- phase cable (brown) to the slot marked „L”,
- neutral cable (blue) to the slot marked „N”.
Terminal block is not included in the set with the luminaire.
- Fix the luminaire in the surface mounted frame [7].

SAFETY AND MAINTENANCE

- Installation of the luminaire should be done by the certified and experienced electrician. Before starting the installation you must absolutely turn off the main power supply, where the luminaire should be connected to, to avoid accidental voltage connection! Electrical cables must be connected according to the instruction and regulations in force.
- To keep the optimal technical parameters of the luminaire the periodical maintenance should be carried out. Before cleaning the product, disconnect it from power supply. Ignoring this warning can cause danger of electric shock. The housing of the luminaire should be cleaned by generally available cleaning supplies and also dried with a soft cloth. Do not use corrosives chemicals and solvents. Do not use stream of water under pressure.



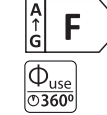
This symbol stands for selective collecting of the electrical and electronic equipment, therefore, this product cannot be treated as other household's waste. It has to be left at a special used-equipment collection point. The appropriate dealing with the collection of used electrical and electronic equipment is crucial, especially if the equipment includes dangerous components which have a negative influence on the environment and on the health of people.

INSTALLATIONS- UND BETRIEBSANLEITUNG | AT/DE

ATUEL, ATUEL SQ LED Deckenleuchten

CHARAKTERISTISCH

Die Leuchten ATUEL und ATUEL SQ haben ein hohes Maß an Schutz - IP 54. Sie sollen Wohnzimmer, Büros, Hotels, Ladenräume, Empfangsräume, Korridore usw. beleuchten. Die Basis und der Diffusor der Beleuchtungskörper bestehen aus aus Polycarbonat (PC). Die Leuchten sind mit energiesparenden und langlebigen SMD-LEDs ausgestattet. In den Leuchten befindet sich ein elektronisches Stromversorgungssystem für LED-Dioden. Die Leuchten haben ein Stromanschlusskabel, das durch eine spezielle Dichtung herausgeführt wird.



Produkte mit Energieeffizienzklasse F.

Nutzlichtstrom (Φ_{Use}) in einer Kugel (360°)
ATUEL / ATUEL SQ

9W - 900 lm | 12W - 1250 lm | 18W - 1900 lm | 24W - 2600 lm

WARNUNG!

- Kein Klemmenblock an das ~220-240V-Netz. Für die Installation ist die Beratung einer qualifizierten Person erforderlich.
- Für den ordnungsgemäßen Betrieb von ATUEL- und ATUEL SQ-Leuchten ist es verboten, diese mit Wärmedämmmaterial abzudecken.
- Es ist nicht akzeptabel, die Leuchte ohne Diffusor oder mit defektem Diffusor zu verwenden.
- Mindestabstand zum beleuchteten Objekt: 0,5 m zwischen der Leuchte (ihrer Lichtquelle) und dem Objekt oder der beleuchteten Oberfläche.
- Wir behalten uns das Recht vor, das Design des Produkts zu ändern.
- Die in diesem Dokument enthaltenen Informationen können ohne vorherige Ankündigung geändert werden. Mögliche Änderungen werden in den nächsten Ausgaben der Bedienungsanleitung oder in Veröffentlichungen und ergänzenden Dokumenten enthalten sein.
- Wir haften nicht für Mängel, die sich aus der Nichtbeachtung der Empfehlungen dieses Handbuchs ergeben. Nach Art. 568 § 1 Bürgerlichen Gesetzbuches erlöschen die Rechte aus der Gewährleistung für Sachmängel nach zwei Jahren ab dem Datum der Lieferung der Leuchte an den Käufer.

INSTALLATION in einer abgehängten Decke

- Schneiden Sie ein Befestigungsloch in die abgehängte Decke, das für die Art der Leuchte geeignet ist [1].
- Schließen Sie das Netzkabel an die Klemmenblock an [2]:
- Phasendraht (braun) zum mit „L” gekennzeichneten Loch,
- den Neutralleiter (blau) zu dem mit „N” gekennzeichneten Loch.
Im Lieferumfang der Leuchte ist kein Klemmenblock enthalten.
- Stellen Sie die Federn vertikal ein und setzen Sie sie in das Befestigungsloch in der abgehängten Decke ein [3].
- Befestigen Sie die Leuchte im Befestigungsloch, indem Sie die Federn in die horizontale Position auslenken [4].

OBERFLÄCHENMONTAGE unter Verwendung eines speziellen Aufputzrahmens

- (Der spezielle Aufputzrahmen wird nicht mit der Leuchte geliefert)
- Befestigen Sie den Aufputzrahmen mit Wandsteckern und Schrauben an der Decke oder Wand [5].
 - Schließen Sie das Netzkabel an die Klemmenblock an [5]:
- Phasendraht (braun) zum mit „L” gekennzeichneten Loch,
- den Neutralleiter (blau) zu dem mit „N” gekennzeichneten Loch.
Im Lieferumfang der Leuchte ist kein Klemmenblock enthalten.
 - Befestigen Sie die Leuchte im Aufputzrahmen [7].

SICHERHEIT UND WARTUNG

- Die Installation der Beleuchtungskörper sollte von einem autorisierten und erfahrenen Elektriker durchgeführt werden. Vor Beginn der Installation muss die Stromversorgung des Stromnetzes, an das die Leuchte angeschlossen werden soll, abgeschaltet werden, um ein versehentliches Einschalten der Spannung zu verhindern! Elektrische Kabel müssen gemäß den Anweisungen und den geltenden Vorschriften angeschlossen werden.
- Um optimale technische Parameter der Leuchte zu gewährleisten, sollte deren Wartung regelmäßig durchgeführt werden. Trennen Sie das Gerät vor der Reinigung von der Stromversorgung. Das Ignorieren dieser Warnung kann zu einem Stromschlag führen. Das Gehäuse der Leuchte sollte mit allgemein erhältlichen Reinigungsmitteln gereinigt und mit einem weichen Tuch trocken gewischt werden. Verwenden Sie keine ätzenden Mittel oder Lösungsmittel. Verwenden Sie keine Druckwasserstrahlen.



Das Symbol bedeutet selektives Sammeln von elektrischen und elektronischen Geräten. Dieses Produkt darf nicht als Hausmüll behandelt werden. Es sollte an die entsprechende Sammelstelle für gebrauchte elektrische und elektronische Geräte übergeben werden. Die ordnungsgemäße Umsetzung der Aufgaben im Zusammenhang mit der Sammlung von Elektro- und Elektronikgeräten ist besonders wichtig, wenn diese Geräte gefährliche Komponenten enthalten, die sich besonders negativ auf die Umwelt und die menschliche Gesundheit auswirken.