

Seria AE

zasilacze stałoprądowe LED

CHARAKTERYSTYKA

- zasilacz prądowy do źródeł LED, które wymagają zasilania prądem o stałej wielkości
- możliwość montażu wewnątrz i na zewnątrz budynków, na powierzchniach normalnie palnych
- wytrzymałość izolacji: 3kVAC
- w celu zagwarantowania prawidłowej pracy zasilacza należy zapewnić swobodny dopływ powietrza
- pozycja pracy: dowolna

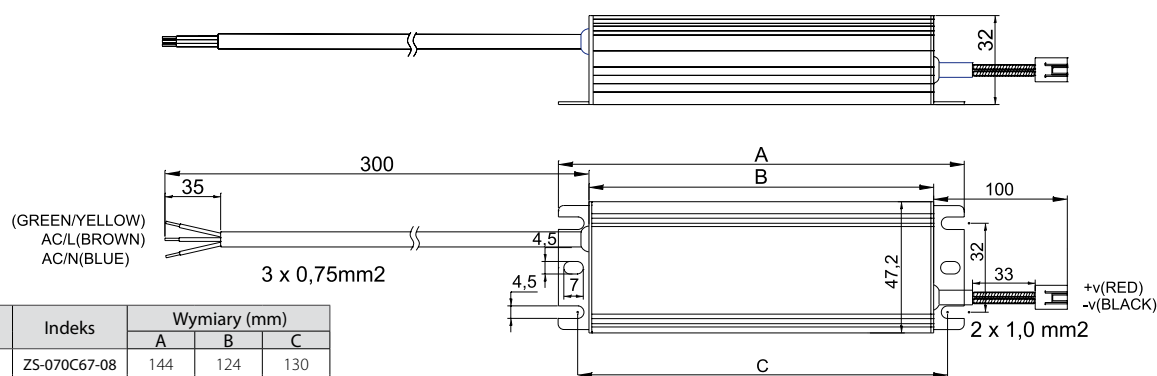


BUDOWA

- obudowa aluminiowa
- przekrój przewodów wejściowych: 0,75mm²
- przekrój przewodów wyjściowych: 1mm²



WYMIARY GABARYTOWE (mm)



Model	Indeks	Wymiary (mm)		
		A	B	C
AE 0,8A	ZS-070C67-08	144	124	130
AE 0,95A	ZS-070C67-09	144	124	130
AE 1,1A	ZS-070C67-11	166	144	154
AE 1,2A	ZS-070C67-12	166	144	154
AE 1,4A	ZS-070C67-14	166	144	154

PARAMETRY TECHNICZNE

Model zasilacza		AE 0,8A	AE 0,95A	AE 1,1A	AE 1,2A	AE 1,4A
Indeks		ZS-070C67-08	ZS-070C67-09	ZS-070C67-11	ZS-070C67-12	ZS-070C67-14
Parametry wyjściowe	Prąd wyjściowy	0,8A	0,95A	1,1A	1,2A	1,4A
	Tolerancja prądu wyjściowego	±8%	±8%	±8%	±8%	±8%
	Zakres napięcia	36-56VDC	36-56VDC	36-56VDC	36-56VDC	36-56VDC
	Obciążenie znamionowe	40W	50W	60W	70W	78W
Parametry wejściowe	Napięcie zasilania	100-240VAC	100-240VAC	100-240VAC	100-240VAC	100-240VAC
	Częstotliwość	50/60Hz	50/60Hz	50/60Hz	50/60Hz	50/60Hz
	Sprawność	89%	89%	89%	89%	89%
	Prąd zasilania	0,20A	0,23A	0,28A	0,32A	0,35A
	Współczynnik mocy (cos φ)	0,95	0,95	0,95	0,95	0,95
Ochrona / Zabezpieczenia	Zabezpieczenie przed porażeniem	3kVAC	3kVAC	3kVAC	3kVAC	3kVAC
Warunki pracy	Temperatura otoczenia	-30°C – +65°C	-30°C – +65°C	-30°C – +65°C	-30°C – +65°C	-30°C – +65°C
	Wilgotność otoczenia	20% – 90% RH	20% – 90% RH	20% – 90% RH	20% – 90% RH	20% – 90% RH
	Dopuszczalna maksymalna temperatura w danym punkcie na obudowie - Tc	80°C	80°C	80°C	80°C	80°C
Warunki magazynowania	Temperatura	-40°C – +80°C	-40°C – +80°C	-40°C – +80°C	-40°C – +80°C	-40°C – +80°C
	Wilgotność	10% – 95% RH	10% – 95% RH	10% – 95% RH	10% – 95% RH	10% – 95% RH
Normy	Normy zharmonizowane z Dyrektywą LVD (bezpieczeństwa)	PN-EN 61347-1:2015-09 / PN-EN 61347-2-13:2015-04				
	Normy zharmonizowane z Dyrektywą EMC (kompatybilności elektromagnetycznej)	PN-EN 55015:2013-10 / PN-EN 61000-3-2:2007+A1:2010 / PN-EN 61000-3:2011 / PN-EN 61547:2009				
Pozostałe	Masa	0,38kg	0,38kg	0,44kg	0,45kg	0,45kg
Przeznaczenie	Dedykowane do oprawy drogowych marki ELGO:	ASTAR ECO, 40W indeks: OU-ASE040-40	ASTAR ECO, 50W indeks: OU-ASE050-40	ASTAR ECO, 60W indeks: OU-ASE060-40	ASTAR ECO, 70W indeks: OU-ASE070-40	ASTAR ECO, 80W indeks: OU-ASE080-40